

Series JX



Pompe centrifughe autoadescanti in acciaio inox

Self-priming stainless steel pumps

Pompes centrifuges autoamorçantes en acier inox

Pompe autoadescanti realizzate completamente in acciaio inox con giranti in plastica, particolarmente indicate per usi domestici ed agricoli. Per il loro peso ridotto e facilità di movimento sono particolarmente adatte all'irrigazione domestica ed agricola.

Self priming pumps fully made of stainless steel with inox or plastic impellers, suitable for domestic and agricultural applications. For their low height and easiness to move it's particularly recommended in domestic and agricultural irrigation.

Pompes autoamorçantes entièrement en acier inoxydable avec turbines en inox ou en plastique, appropriées à être utilisées en environnement domestique et agricole. Grâce à leur poids léger et facilité de mouvement elles sont particulièrement recommandées dans l'irrigation domestique et agricole.

LIMITI D'IMPIEGO:

- Acqua pulita con temperatura max. 45°C
- Aspirazione massima: 7 metri
- Pressione massima di esercizio: 6 bar

MATERIALI DI COSTRUZIONE

- Corpo pompa: acciaio inox Aisi 304
- Giranti e diffusori: acciaio inox Aisi 304 (polipropilene rinforzato con fibra di vetro per le versioni RC)
- Albero in acciaio ino Aisi 303
- Supporto ed involucro motore: alluminio
- Tenuta meccanica: Car/Cer/NBR

MOTORE ELETTRICO:

- 2 poli, di tipo chiuso a ventilazione esterna, classe d'isolamento F, grado di protezione IP44.
- Voltaggi standard: M = 230/240-50; T = 230/400-50.
- I motori monofase sono dotati di protezione termica per evitare danni al motore. La protezione dei motori trifase è a cura dell'utente.
- Voltaggi e frequenze differenti sono disponibili su richiesta.

LIMITS OF USE:

- Clean water with max temperature: 45°C
- Max suction depth: 8 mt
- Max working pressure: 6 bar

CONSTRUCTION MATERIALS:

- Pump body, stainless steel Aisi304
- Impellers and diffusers: stainless steel Aisi 304 (polypropylene reinforced with fiber glass for RC versions)
- Motor shaft: stainless steel Aisi 303;
- Motor bracket and casing: aluminium
- Mechanical seal: Car/Cer/NBR

ELECTRIC MOTOR:

- 2 poles, close type with external cooling fan, insulation class F, grade of protection IP44.
- Standard voltages: M = 230/240-50; T = 230/400-50.
- Single phase motors are fitted with thermal microswitches to avoid damages to the motor. The protection of three-phase motors has to be arranged by the user.
- Different voltages and frequency available on request

LIMITES D'UTILISATION:

- Eau propre avec température max 45° C
- Profondeur d'aspiration max: 7 mt
- Max pression d'exercice : 6 bar

MATÉRIAUX DE CONSTRUCTION:

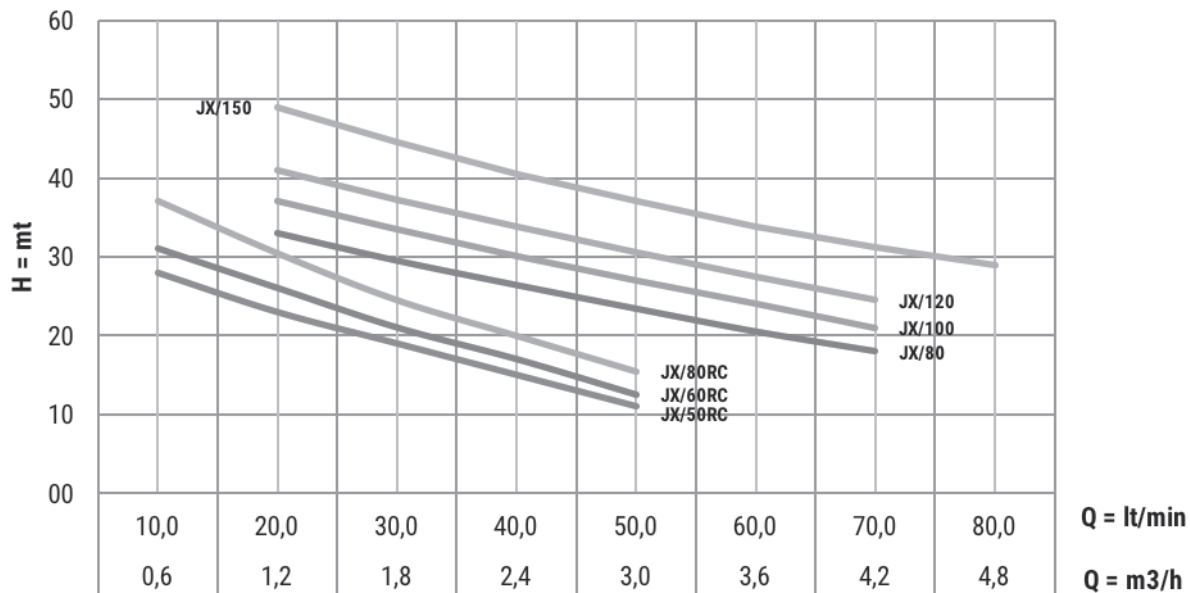
- Corps pompe: Acier inox Aisi 304
- Turbines et diffuseurs : acier inox Aisi 304 (polypropylène renforcé avec fibre de verre dans les versions RC)
- Arbre en acier inox Aisi 303
- Soutien et carcasse du moteur : aluminium
- Garniture mécanique : Car/Ccr/NBR

MOTEUR ÉLECTRIQUE:

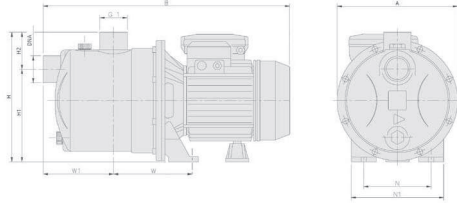
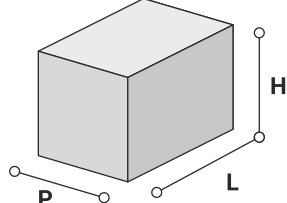
- 2 pôles, type fermé à refroidissement externe, classe d'isolation F, degré de protection IP44.
- Tensions standard: M = 230 / 240-50; T = 230 / 400-50.
- Les moteurs monophasés sont équipés de protection micro-thermique pour éviter des dommages au moteur. La protection des moteurs en triphasés doit être arrangée par l'utilisateur.
- Tensions et fréquences différentes sont disponibles sur demande

Specifiche tecniche - Tech specs - Spécifications techniques

MOD.	POTENZA POWER PUISSANCE		CONDENSATORE CAPACITOR CONDENSATEUR	AMPERE ASSORBITI ABSORBED AMP. AMPERE ABSORBE			Q = PORTATA / DELIVERY / DEBIT										
							M3/H	0	0,3	1,2	1,8	2,4	2,7	3	3,6	4,2	4,5
							LT/MIN	0	5	20	30	40	45	50	60	70	75
JX/50RC	0,5	0,37	10	2,1	1,5	0,8	H = MT	28	28	23	20	15	11,5				
JX/60RC	0,6	0,45	10	2,4	1,9	1,1		31	31	26	22	17	13,5				
JX/80RC	0,8	0,6	12,5	3	2,2	1,3		37	37	29	25	20	16				
JX/80	0,8	0,6	16	4,7	3,3	1,9		41	40	33	29	26,5	24	23,5	20,5	18	
JX/100	1	0,75	20	6,4	3,6	2,1		45	44	37	33,5	30	28	27	24	21	
JX/120	1,2	0,9	20	6,7	3,6	2,1		50	48,5	41	37	34	32	30	27	24,5	
JX/150	1,5	1,1	31,5	7,6	5,8	3,3		59	57,5	49	44,5	40,5	39	37	34	31	29,5



Misure e dimensioni - Sizes and dimensions - Tailles et dimensions

TYPE	A mm	B mm	H mm	H1 mm	H2 mm	N mm	N1 mm	W1 mm	W mm	DNA	DNM	L mm	H mm	P mm	KG
JX/50RC	170	355	175	128	47	100	130	90	107	1"	1"	372	220	182	5,1
JX/60RC	170	355	175	128	47	100	130	90	107	1"	1"	372	220	182	5,5
JX/80RC	170	355	175	128	47	100	130	90	107	1"	1"	372	220	182	6,1
JX/80	208	419	210	156	54	120	160	100,5	143,5	1" 1/4	1"	462	265	222	10,9
JX/100	208	419	210	156	54	120	160	100,5	143,5	1" 1/4	1"	462	265	222	12,3
JX/120	208	419	210	156	54	120	160	100,5	143,5	1" 1/4	1"	462	265	222	12,4
JX/150	208	470	210	156	54	140	180	100,5	145,5	1" 1/4	1"	462/497	265/275	222/227	17