

Series CP



Pompe centrifughe monogiranti

Single impeller centrifugal pumps
Pompes centrifuges monoturbines

Pompe particolarmente adatte all'uso in ambito domestico, agricolo ed industriale dove sono richieste elevate portate con prevalenze medie. Disponibili anche con bocche di aspirazione e mandata 2" per 2".

These pumps are suitable to be used in domestic, agricultural and industrial applications when big deliveries are requested with medium discharge head. Available also with 2" x 2" inlet and outlet.

Ces pompes sont aptes à être utilisées dans des applications domestiques, agricoles et industriels où des grandes débits sont demandés avec des prevalences moyennes. Disponibles aussi avec les bouches d'aspiration et livraison 2" x 2".

L'IMITI D'IMPIEGO

- Acqua pulita con temperatura max. 80°C
- Massimo livello di aspirazione: 7 mt

MATERIALI DI COSTRUZIONE

- Corpo pompa e supporto motore: ghisa G20
- Girante in ottone
- Albero in acciaio inox AISI 416
- Tenuta meccanica in Carbone/Ceramica/NBR

MOTORE ELETTRICO

- 2 poli, di tipo chiuso a ventilazione esterna, classe d'isolamento F, grado di protezione IP44.
- Voltaggi standard: M = 230/240-50; T = 230/400-50.
- I motori monofase sono dotati di protezione termica per evitare danni al motore. La protezione dei motori trifase è a cura dell'utente.
- Voltaggi e frequenze differenti sono disponibili su richiesta.

LIMITS OF USE

- Clean water with max temperature 80°C
- Max. suction depth: 7 mt

CONSTRUCTION MATERIALS

- Pump body and motor bracket: G20 cast iron.
- Brass impeller
- Shaft in Aisi 416 stainless steel
- Mechanical seal in Carbon/Ceramic/NBR

ELECTRIC MOTOR

- 2 poles, close type with external cooling fan, insulation class F, grade of protection IP44.
- Standard voltages: M = 230/240-50; T = 230/400-50.
- Single phase motors are fitted with thermal microswitches to avoid damages to the motor. The protection of three-phase motors has to be arranged by the user.
- Different voltages and frequency available on request

LIMITES D'UTILISATION

- Eau propre avec température max. : 80 ° C
- Profondeur d'aspiration max: 7 mt

MATÉRIAUX DE CONSTRUCTION

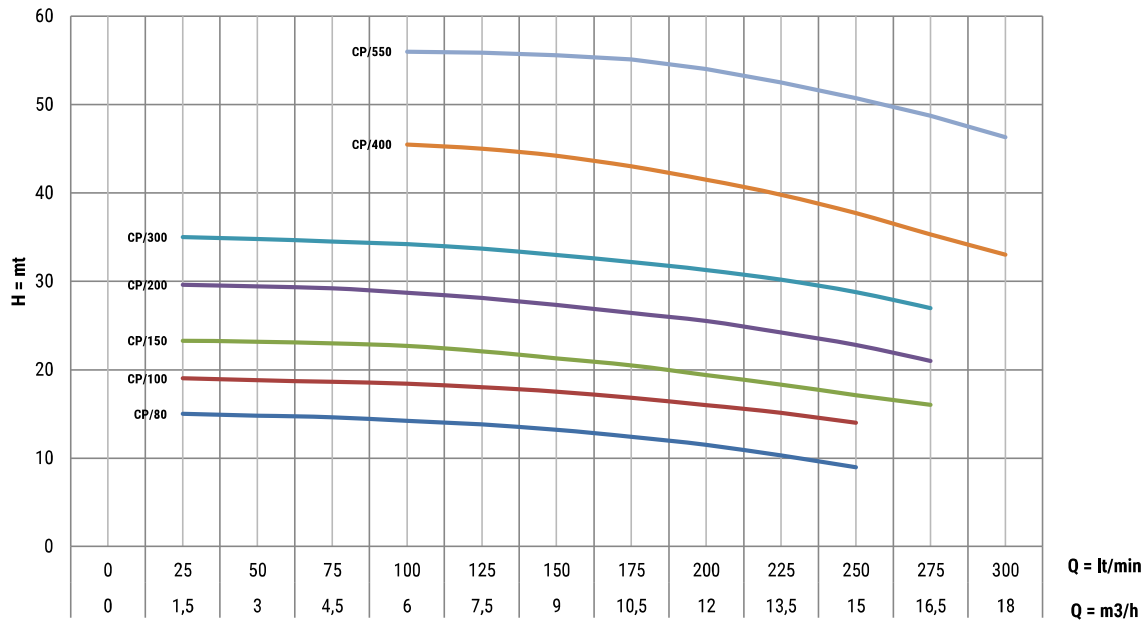
- Corps pompe et support en fonte G20
- Turbines en laiton
- Arbre en acier inox Aisi 416
- Garniture mécanique en Carbone/Céramique/NBR

MOTEUR ÉLECTRIQUE

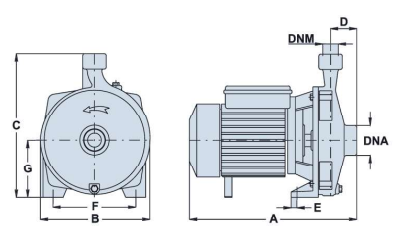
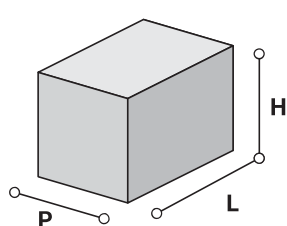
- 2 pôles, type fermé à refroidissement externe, classe d'isolation F, degré de protection IP44.
- Tensions standard: M = 230 / 240-50; T = 230 / 400-50.
- Les moteurs monophasés sont équipés de protection micro-thermique pour éviter des dommages au moteur. La protection des moteurs en triphasés doit être arrangée par l'utilisateur.
- Tensions et fréquences différentes sont disponibles sur demande

Specifiche tecniche - Tech specs - Spécifications techniques

MOD.	POTENZA POWER PUISSANCE		CONDENSATORE CAPACITOR CONDENSATEUR	AMPERE ASSORBITI ABSORBED AMP. AMPERE ABSORBE			Q = PORTATA / DELIVERY / DEBIT								
	HP	KW	MF/450V	230V-M	230V-T	400V-T	M3/H	0	6	8,4	10,8	13,2	15	16,9	18
							LT/MIN	0	100	140	180	220	250	280	300
CP/80	0,75	0,55	14	4,5	3	1,7	H = MT	14,9	14,2	13,3	12,0	10,4	9,0		
CP/100	1	0,75	20	6	4	2,3		19,1	18,4	17,4	16,1	15,2	14,0		
CP/150	1,5	1,1	31,5	8,5	5,5	3,2		23,2	22,4	21,1	19,8	18,0	17,1	16,0	
CP/200	2	1,5	40	10,8	7,5	4,3		29,8	28,7	27,7	26,3	24,5	22,8	21,0	
CP/300	3	2,2	-	-	8,3	4,8		35,0	34,5	33,7	32,1	30,3	28,8	27,0	
CP/400	4	3	-	-	14	8		46	46	44,5	42,5	39,8	38	34,8	33,0
CP/550	5.5	4	-	-	17	10		56	56	55,5	54,5	52,8	51	47,7	46,5



Misure e dimensioni - Sizes and dimensions - Tailles et dimensions

TYPE	A mm	B mm	C mm	D mm	E mm	F mm	G mm	DNA	DNM	L mm	H mm	P mm	KG
CP/80 M	315,3	180	251,5	49,5	9	140	101,5	2"	1"1/4	370	210	290	13,5
CP/80 T	315,3	180	251,5	49,5	9	140	101,5	2"	1"1/4	370	210	290	13,5
CP/100 M	315,3	180	251,5	49,5	9	140	101,5	2"	1"1/4	370	210	290	14,5
CP/100 T	315,3	180	251,5	49,5	9	140	101,5	2"	1"1/4	370	210	290	14,5
CP/150 M	349,3	180	251,5	49,5	9	140	101,5	2"	1"1/4	380	225	290	21
CP/150 T	349,3	180	251,5	49,5	9	140	101,5	2"	1"1/4	380	225	290	21
CP/200 M	373,3	200	271,5	57,5	9	160	111,5	2"	1"1/4	400	250	325	23
CP/200 T	360,3	200	271,5	57,5	9	160	111,5	2"	1"1/4	400	250	325	23
CP/300 T	373,3	200	271,5	57,5	9	160	111,5	2"	1"1/4	400	250	325	24,5
CP/400 T	440	250	319	70	14	185	130	2"	1"1/4	470	355	280	37
CP/550 T	440	250	319	70	14	185	130	2"	1"1/4	470	355	280	38