

Series **CBX**



Pompe centrifughe bigiranti in acciaio inox

Stainless steel centrifugal pumps with two impellers

Pompes centrifuges avec deux turbines en acier inox

Pompe bigiranti realizzate completamente in acciaio inox particolarmente indicate per usi domestici, agricoli ed industriali. Tutte le parti in contatto con il liquido pompato son in acciaio inox Aisi 304 per garantire massima igiene e resistenza alla corrosione.

Double impeller pumps fully made of stainless steel suitable for domestic, agricultural and industrial applications. All parts which are in contact with the pumped liquid are in Aisi 304 stainless steel in order to grant a maximum hygiene and resistance against corrosion.

Pompes à deux turbines entièrement fabriquées en acier inoxydable appropriée aux applications domestiques, agricoles et industriels. Toutes les pièces qui sont en contact avec le liquide pompé sont en acier inox AISI 304 afin de garantir une hygiène et une résistance contre la corrosion maximale.

LIMITI D'IMPIEGO:

- Acqua pulita con temperatura max. 90°C (60°C per CX/50-80-100, 110°C per H-HS)
- Aspirazione massima: 7 metri
- Pressione max. di esercizio: 8 bar

LIMITS OF USE:

- Clean water with max temperature: 90°C (60°C for CX/50-80-100, 110 °C for H-HS)
- Max suction depth: 7 mt
- Max. operation pressure: 8 bar

LIMITES D'UTILISATION:

- Température max. de liquide: 90°C (60° C pour CX/50-8-100, 110°C pour versions H-HS)
- Profondeur d'aspiration max: 7 mt
- Pression d'exercice max. 8 bar

MATERIALI DI COSTRUZIONE

- Corpo pompa, giranti e diffusori: acciaio inox Aisi 304
- Albero in acciaio ino Aisi 303
- Supporto ed involucro motore: alluminio
- Tenuta meccanica: Car/Cer/Nbr (standard), Car/Car/FPM (versione H), Sic/Sic/FPM (versione HS), Tungsten Carb/Tungsten Carb/FPM (versione HW)
- Pompe in Aisi 316L disponibili su richiesta

CONSTRUCTION MATERIALS:

- Pump body, impeller, diffusers: stainless steel Aisi304 (Aisi 316L on request)
- Motor shaft: stainless steel Aisi 303;
- Motor bracket and casing: aluminium
- Mechanical seal: Cer/Car/NBR (standard), Car/Car/FPM (H version), Sic/Sic/FPM (HS version), Tungsten Carb/Tungsten Carb/FPM (HW version)
- Pumps in Aisi 316L available on request

MATÉRIAUX DE CONSTRUCTION:

- Corps pompe, turbines et diffuseurs : Acier inox Aisi 304 (Aisi 316L sur demande)
- Arbre en acier inox Aisi 303
- Soutien et carcasse du moteur : aluminium
- Garniture mécanique: Cer/Car/NBR (standard), Car/Car/FPM (version H), Sic/Sic/FPM (version HS), Tungsten Carb/Tungsten Carb/FPM (version HW)
- Pompes en Aisi 316L disponibles sur demande

MOTORE ELETTRICO:

- 2 poli, di tipo chiuso a ventilazione esterna, classe d'isolamento F, grado di protezione IP55.
- Voltaggi standard: M = 230/240-50; T = 230/400-50.
- I motori monofase sono dotati di protezione termica per evitare danni al motore. La protezione dei motori trifase è a cura dell'utente.
- Voltaggi e frequenze differenti sono disponibili su richiesta.

ELECTRIC MOTOR:

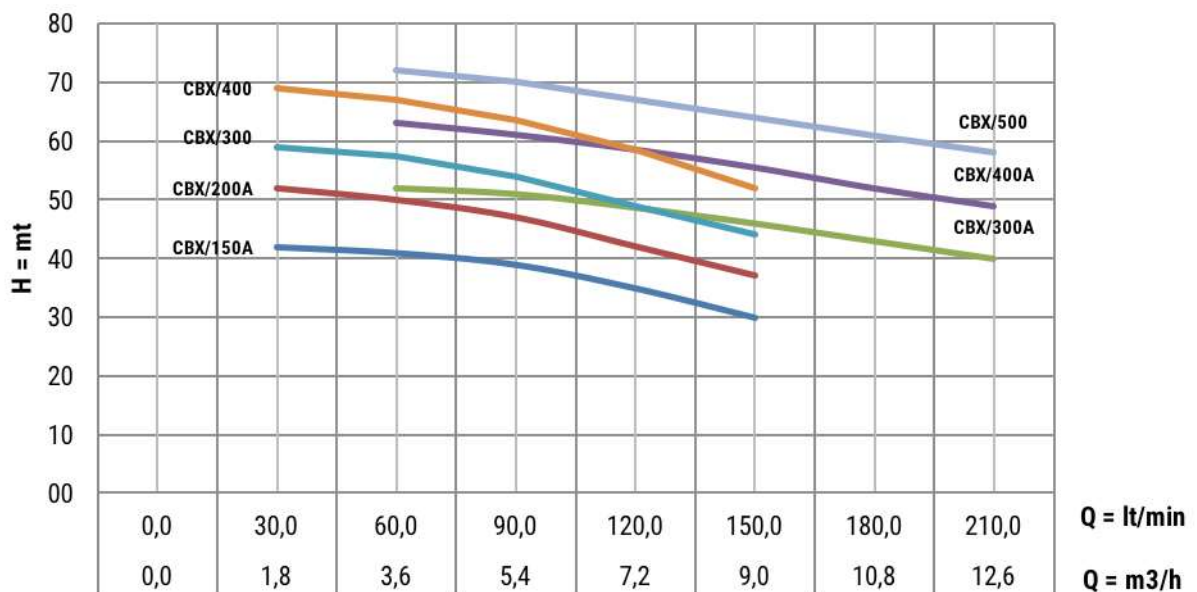
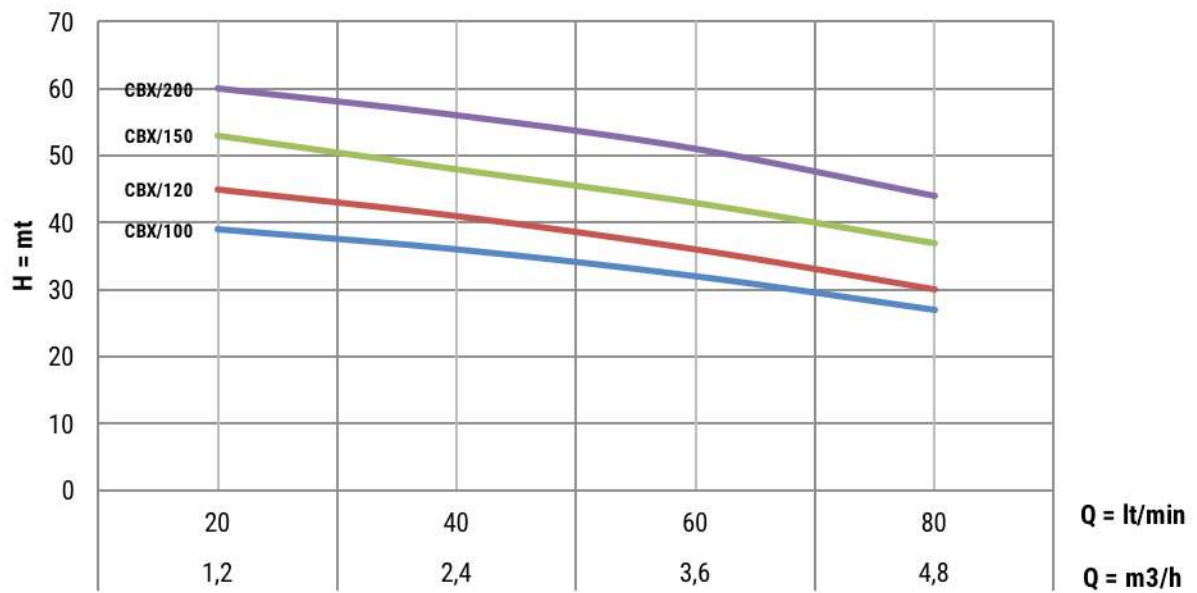
- 2 poles, close type with external cooling fan, insulation class F, grade of protection IP55.
- Standard voltages: M = 230/240-50; T = 230/400-50
- Single phase motors are fitted with thermal microswitches to avoid damages to the motor. The protection of three-phase motors has to be arranged by the user.
- Different voltages and frequency available on request

MOTEUR ÉLECTRIQUE:

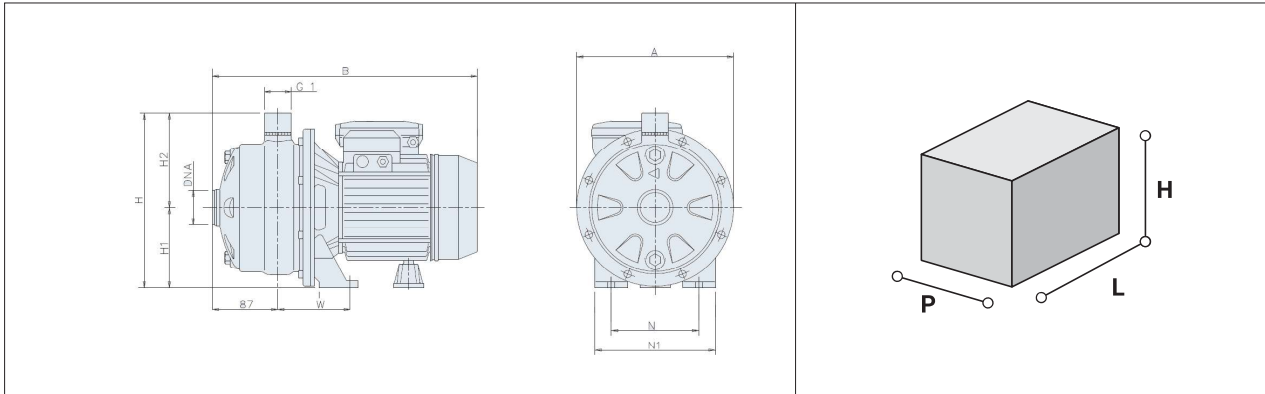
- 2 pôles, type fermé à refroidissement externe, classe d'isolation F, degré de protection IP55.
- Tensions standard: M = 230 / 240-50; T = 230 / 400-50.
- Les moteurs monophasés sont équipés de protection micro-thermique pour éviter des dommages au moteur. La protection des moteurs en triphasés doit être arrangée par l'utilisateur.
- Tensions et fréquences différentes sont disponibles sur demande.

Specifiche tecniche - Tech specs - Spécifications techniques

MOD.	POTENZA POWER PUISSANCE		CONDENSATORE CAPACITOR CONDENSATEUR	AMPERE ASSORBITI ABSORBED AMP. AMPERE ABSORBE			Q = PORTATA / DELIVERY / DEBIT										
	HP	KW		230V-M	230V-T	400V-T	M3/H	0	1,2	2,4	3,6	4,8	7,2	9	10,8	12,6	
			LT/MIN				0	20	40	60	80	120	150	180	210		
CBX/100	1	0,75	20	6,0	3,0	2,7	H = MT	41	38,5	35	31,5	27					
CBX/120	1,2	0,9	31,5	7,0	4,3	2,5		48	45	40	36	30					
CBX/150	1,5	1,1	40	8,1	5,8	3,3		56	52,5	48	43	36,5					
CBX/200	2	1,5	40	10,0	7	4		64	60	55,5	50,5	44					
CBX/150A	1,5	1,1	40	8,3	5,8	3,3		46		42	41	39,5	35	30			
CBX/200A	2	1,5	40	10,2	7	4,1		55		51,5	49,5	47,5	42	36,5			
CBX/300	3	2,2	-	-	8,2	4,7		63		59	57	55	49	44			
CBX/400	4	3	-	-	11,1	6,4		71,5		68,5	66,5	64	58	52			
CBX/300A	3	2,2	-	-	11,1	6,4		55			52	51	48	45,5	43	39,5	
CBX/400A	4	3	-	-	11,1	6,4		66			62,5	61	58	55	52,5	49	
CBX/500	5	3,7	-	-	15,1	8,7	75			71,5	70	67	64,5	61	57,5		



Misure e dimensioni - Sizes and dimensions - Tailles et dimensions



TYPE	A mm	B mm	H mm	H1 mm	H2 mm	N mm	N1 mm	W mm	DNA	DNM	L mm		H mm		P mm		KG
											M	T	M	T	M	T	
CBX/100	208	355	229	106	123	120	160	92,5	1" ¼	1"	445	445	280	280	237	237	13,3
CBX/120	208	355/366	229	106	123	120	160	92,5	1" ¼	1"	445	500	280	285	237	237	14,6
CBX/150	232	396/407	250	118	132	140	180	95	1" ¼	1"	500	500	285	285	237	237	18,4
CBX/200	232	383/407	250	118	132	140	180	95	1" ¼	1"	500	500	285	285	237	237	21
CBX/150A	208	396/407	229	106	123	140	180	95	1" ¼	1"	500	500	285	285	237	237	17
CBX/200A	208	383/403	229	106	123	140	180	95	1" ¼	1"	500	500	285	285	237	237	19,3
CBX/300	232	405	250	118	132	140	180	109	1" ¼	1"	-	500	-	285	-	237	26,7
CBX/400	232	459	250	118	132	140	180	109	1" ¼	1"	-	585	-	285	-	237	28,8
CBX/300A	208	459	229	106	123	140	180	109	1,5"	1"	-	585	-	285	-	237	28,5
CBX/400A	232	458	250	118	132	140	180	109	1,5"	1"	-	585	-	285	-	237	28,6
CBX/500	232	481	250	118	132	160	210	109	1,5"	1"	-	585	-	225	-	237	37,5